

Sistema de movimentación para lavavajillas de capota
Mesa de carga y descarga para lavavajillas, 700 mm (sólo para lavavajillas standard de capota)

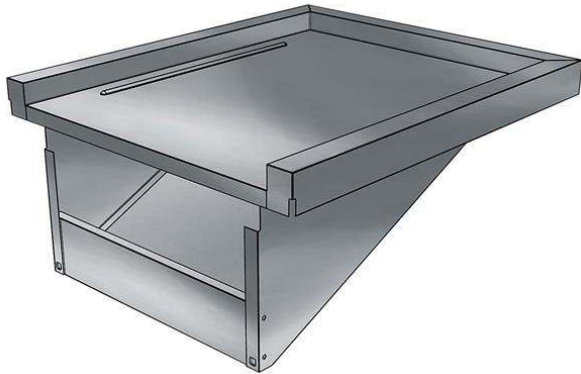
ARTÍCULO # _____

MODELO # _____

NOMBRE # _____

SIS # _____

AIA # _____



865300 (BHHDWSS06)

Mesa de carga y descarga
para lavavajillas, 700 mm
(sólo para lavavajillas
standard de capota)

Descripción

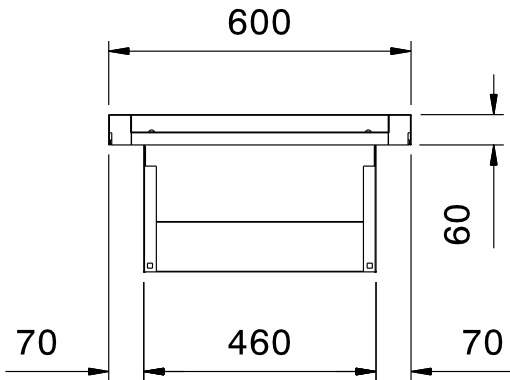
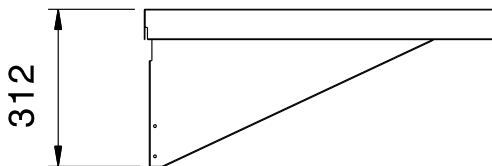
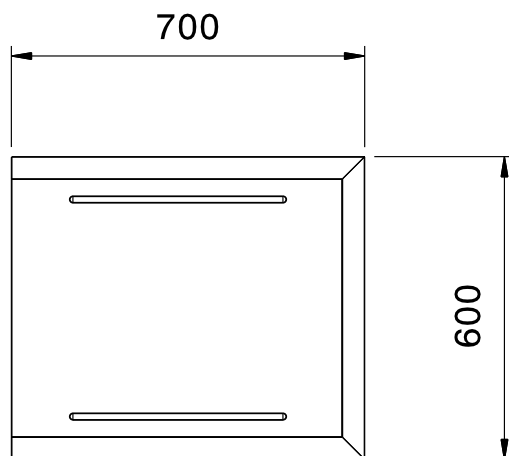
Artículo No. _____

Dirección de la cesta: de derecha a izquierda y de izquierda a derecha.

Construcción

- Fabricado completamente en acero inoxidable AISI 304.
- El estante se instala sobre el lateral del lavavajillas de capota.

Aprobación: _____

Alzado**Lateral****Planta****Info**

Dimensiones externas, ancho 865300 (BHHDWSS06)	700 mm
Dimensiones externas, fondo	600 mm
Dimensiones externas, alto	310 mm
Peso neto	6 kg